



**AGRALE S.A.**

# **CATÁLOGO DE PEÇAS**

## **MOTOR M-73**

**DEPARTAMENTO DE ASSISTÊNCIA TÉCNICA**

CAXIAS DO SUL - RS - BRASIL

SETEMBRO/1993

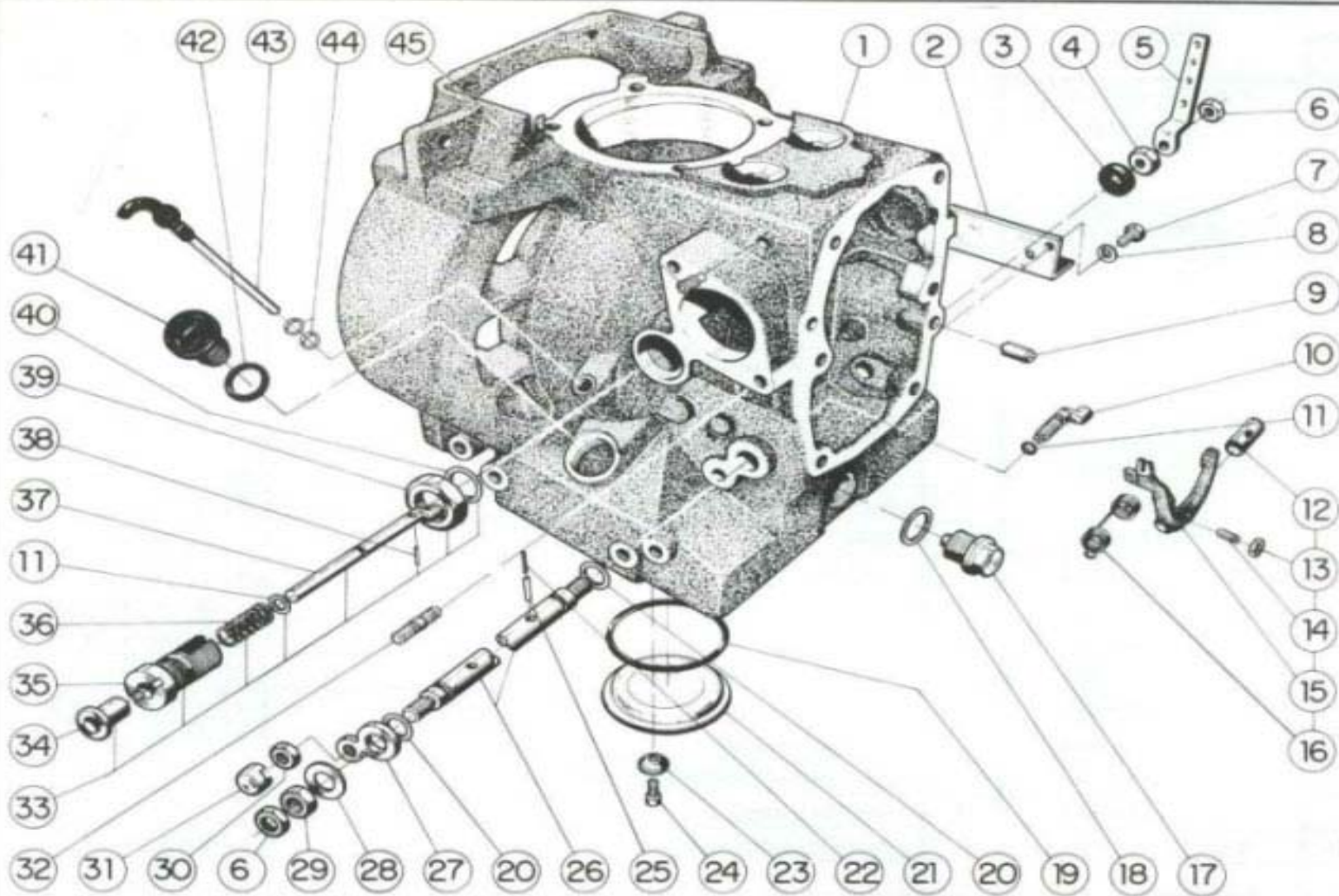
3ª EDIÇÃO

**MOTOR**

<b>FIG.</b>	<b>DENOMINAÇÃO</b>
01	Sistema do Bloco do motor, Vareta nível do óleo, Suporte do motor, Conjunto Regulador, Acelerador, Alavanca RPM e Botão auxiliar.
02	Sistema do virabrequim e volante
03	Sistema do cilindro, pistão, anéis e varetas de válvulas
04	Sistema do conjunto cabeçote do cilindro, conjunto balancins e válvulas
05	Sistema do conjunto tampa da carcaça dos balancins e carenagem arrefecimento
06	Sistema do conjunto tanque combustível, conjunto silencioso e conjunto filtro do ar
07	Sistema do conjunto partida por manivela, tampas e engrenagens
08	Sistema do conjunto bico injetor e conjunto bomba injetora
09	Sistema do conjunto tubulação do combustível
10	Sistema das engrenagens, tampa e polia de arranque
11	Sistema das engrenagens e tampa
12	Sistema das engrenagens e tampa flangeável
13	Sistema das engrenagens e tampa flangeável
14	Sistema do conjunto acelerador a distância
15	Sistema do conjunto, polias, eixo com chaveta, luva elástica para aplicação no lado do volante do motor
16	Sistema do conjunto ferramentas especiais
17	Sistema do conjunto adesivo e kits de vedação
25	Índice numérico progressivo

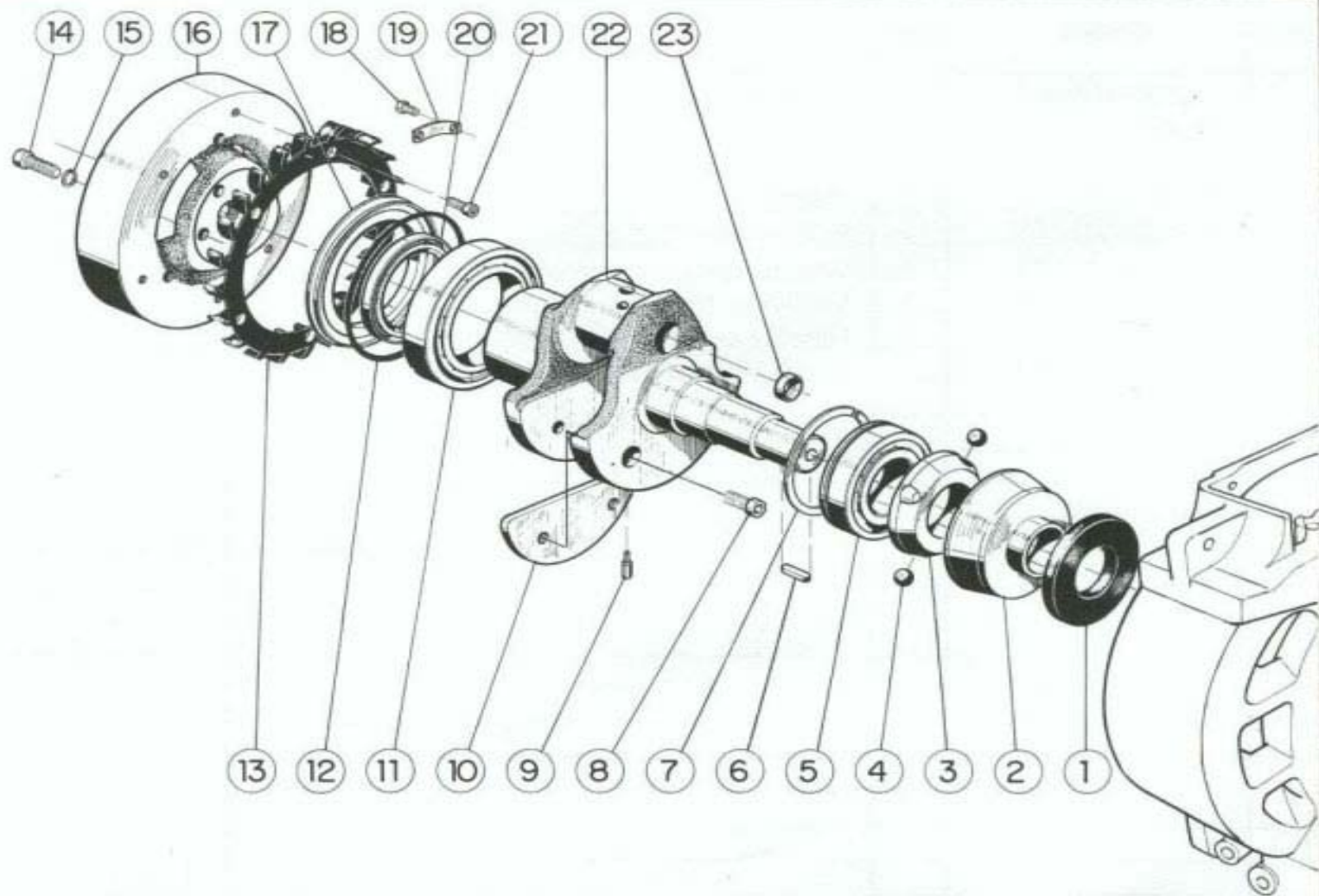
**VERSÕES DO MOTOR**

- LHK - Motor com partida por manivela e tomada de força no volante.
- LNH - Motor com partida por corda no volante e tomada de força no comando com tampa flangeável.
- LKF - Motor com partida por corda no volante e tomada de força no virabrequim com tampa do comando flangeável.
- LN - Motor com partida por corda no volante e tomada de força no comando.
- LK - Motor com partida por corda no virabrequim e tomada de força no volante.
- L - Motor com partida por manivela ou corda e tomada de força no volante.


**SISTEMA DO BLOCO DO MOTOR, VARETA NÍVEL DO ÓLEO, SUPORTE DO MOTOR, CONJUNTO REGULADOR, ACELERADOR, ALAVANCA RPM E BOTÃO AUXILIAR**
**Versões**

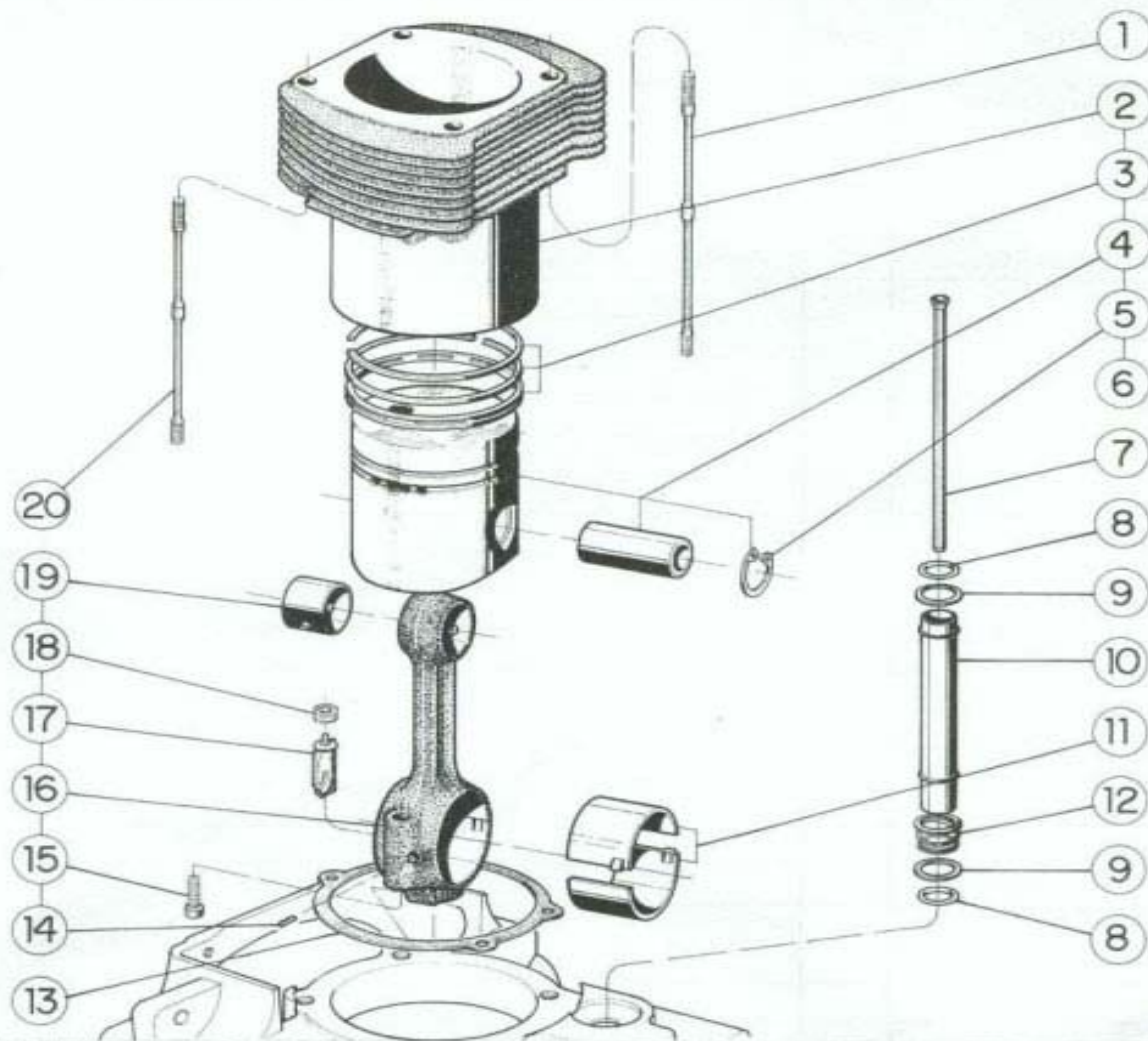
Item	Código	Qte.	Denominação	Versões					
				LHK	LNF	LXF	LN	LX	L
1	7003.001.002.00.2	1	Bloco do Motor	X	X	X	X	X	X
2	7003.001.003.01.8	2	Suporte do Motor	X	X	X	X	X	X
3	7006.003.005.00.6	1	Arruela de atrito	X	X	X	X	X	X
4	7003.003.019.00.4	1	Porca sextavada	X	X	X	X	X	X
5	7003.003.020.00.2	1	Alavanca do acelerador das RPM	X	X	X	X	X	X
6	4102.010.013.00.1	2	Porca sextavada	X	X	X	X	X	X
7	4101.048.005.05.4	8	Parafuso sextavado	X	X	X	X	X	X
8	4103.012.010.01.1	8	Arruela pressão	X	X	X	X	X	X
9	7003.001.004.00.8	2	Pino guia	X	X	X	X	X	X
10	7003.003.006.00.1	1	Haste excêntrica	X	X	X	X	X	X
11	7003.003.024.00.4	2	Anel de vedação	X	X	X	X	X	X
12	7003.003.026.00.9	2	Bucha da alavanca do regulador	X	X	X	X	X	X
13	4102.011.005.05.5	1	Porca sextavada	X	X	X	X	X	X
14	4101.042.059.01.6	1	Parafuso allen s/cabeça	X	X	X	X	X	X
15	7003.003.014.00.5	1	Conjunto alavanca do regulador	X	X	X	X	X	X
16	7003.003.017.00.8	1	Mola do regulador	X	X	X	X	X	X
17	7006.001.014.00.0	1	Conjunto bujão magnético	X	X	X	X	X	X
18	4014.010.034.00.4	1	Anel de vedação	X	X	X	X	X	X
19	7003.001.021.00.2	1	Anel de vedação	X	X	X	X	X	X
20	7006.006.020.00.2	2	Anel de vedação	X	X	X	X	X	X
21	7003.001.016.00.2	1	Tampa inferior - bloco do motor	X	X	X	X	X	X
22	4006.010.026.00.6	2	Bucha elástica	X	X	X	X	X	X





SISTEMA DO VIRABREQUIM E VOLANTE				Versões					
				LHK	LNF	LKF	LN	LK	L
Item	Código	Qte.	Denominação						
1	7003.003.005.00.3	1	Arruela de deslizamento	X	X	X	X	X	X
2	7003.003.004.00.6	1	Copo do regulador	X	X	X	X	X	X
3	7003.003.025.00.1	1	Porta esfera	X	X	X	X	X	X
4	4007.010.011.00.6	4	Esfera	X	X	X	X	X	X
5	4001.039.000.01.7	1	Rolamento	X	X	X	X	X	X
6	4005.010.013.00.6	1	Chaveta	X	X	X	X	X	X
7	4008.012.017.00.9	1	Anel elástico	X	X	X	X	X	X
8	4101.037.081.01.7	4	Parafuso allen	X	X	X	X	X	X
9	7003.002.004.00.7	1	Tubo de lubrificação	X	X	X	X	X	X
10	7003.002.005.00.4	2	Contrapeso do virabrequim	X	X	X	X	X	X
11	4001.037.080.01.1	1	Rolamento	X	X	X	X	X	X
12	7003.001.018.00.8	1	Anel de vedação	X	X	X	X	X	X
13	7003.009.005.01.5	1	Turbina do volante	X	X	X	X	X	X
14	4101.037.099.01.9	4	Parafuso allen	X	X	X	X	X	X
15	4103.012.010.01.1	4	Arruela de pressão	X	X	X	X	X	X
16	7003.009.003.00.2	1	Volante	X	X	X	X	X	X
17	7008.001.002.00.1	CN	Suporte para retentor - 1,8	X	X	X	X	X	X
17	7008.001.003.00.9	CN	Suporte para retentor - 1,9	X	X	X	X	X	X
17	7008.001.004.00.7	CN	Suporte para retentor - 2,0	X	X	X	X	X	X
17	7008.001.005.00.4	CN	Suporte para retentor - 2,1	X	X	X	X	X	X
17	7008.001.006.00.2	CN	Suporte para retentor - 2,2	X	X	X	X	X	X
17	7008.001.007.00.0	CN	Suporte para retentor - 2,3	X	X	X	X	X	X





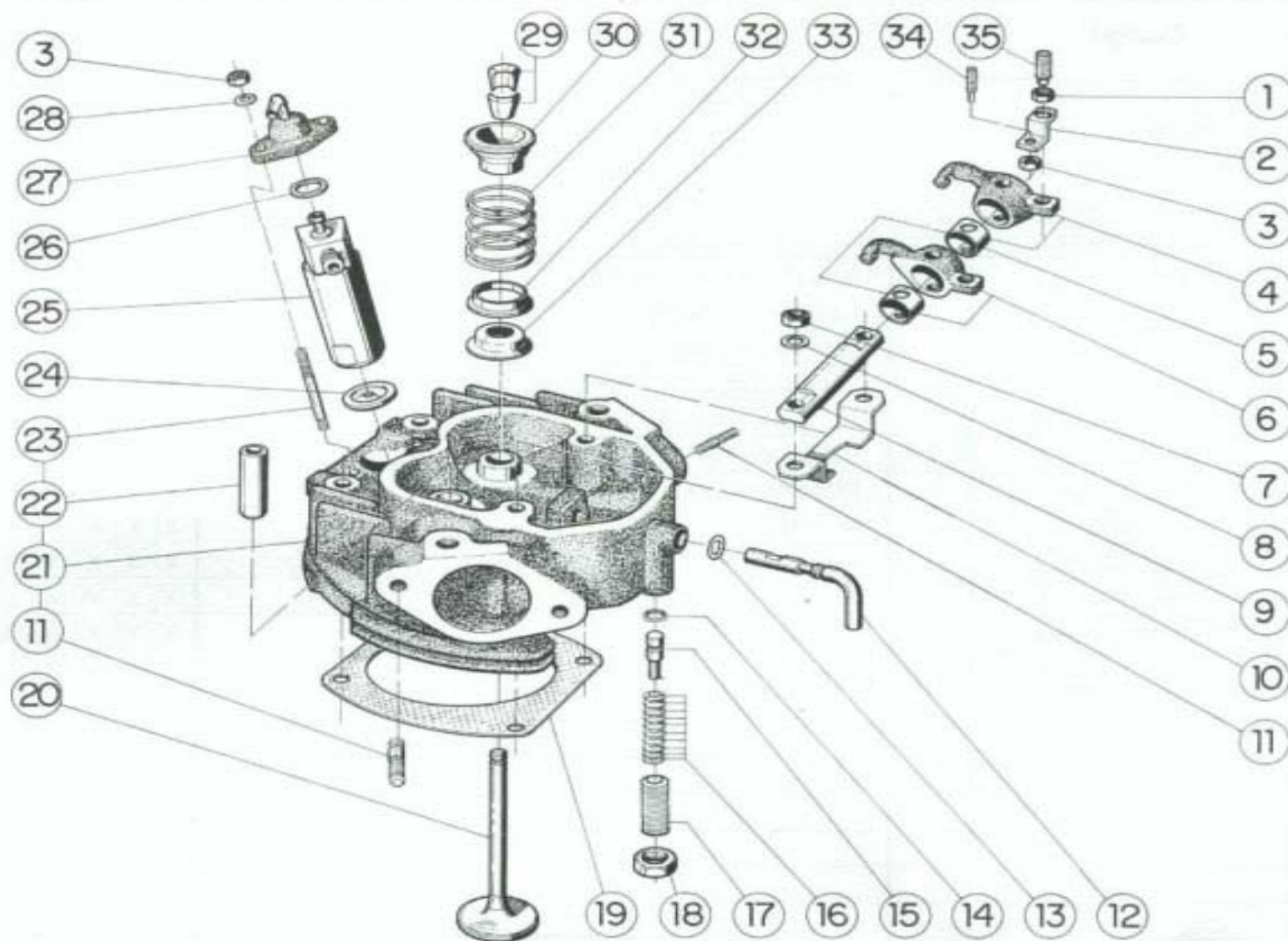
## SISTEMA DO CILINDRO, PISTÃO, ANÉIS E VARETAS DE VÁLVULAS

## Versões

Item	Código	Qte.	Denominação	Versões					
				LHK	LNF	LKF	LN	LK	L
1	7003.001.014.00.7	2	Parafuso prisioneiro do cilindro	X	X	X	X	X	X
2	7008.004.015.00.0	1	Cilindro (STD)	X	X	X	X	X	X
2	7008.004.015.01.8	1	Cilindro (0,25)	X	X	X	X	X	X
2	7008.004.015.02.6	1	Cilindro (0,50)	X	X	X	X	X	X
3	7008.004.020.00.0	1	Conjunto anéis (STD)	X	X	X	X	X	X
3	7008.004.020.01.8	1	Conjunto anéis (0,25)	X	X	X	X	X	X
3	7008.004.020.02.6	1	Conjunto anéis (0,50)	X	X	X	X	X	X
4	7008.004.025.00.9	1	Conjunto êmbolo (STD)	X	X	X	X	X	X
4	7008.004.025.01.7	1	Conjunto êmbolo (0,25)	X	X	X	X	X	X
4	7008.004.025.02.5	1	Conjunto êmbolo (0,50)	X	X	X	X	X	X
5	4008.011.019.00.6	2	Anel elástico	X	X	X	X	X	X
6	7008.099.001.00.6	1	Conjunto Kits, cilindro, pistão e anéis (STD)	X	X	X	X	X	X
7	7003.005.017.01.4	2	Varetas de acionamento das válvulas	X	X	X	X	X	X
8	7003.005.018.00.4	4	Anel de vedação	X	X	X	X	X	X
9	7003.005.016.00.8	4	Anel de encosto	X	X	X	X	X	X
10	7003.005.014.00.3	2	Tubo de proteção das varetas	X	X	X	X	X	X
11	7003.004.007.00.8	1	Casquilho (STD)	X	X	X	X	X	X
12	7003.005.015.00.0	2	Mola de pressão	X	X	X	X	X	X
13	7003.004.014.00.4	cn	Junta de ajuste (0,5 mm)	X	X	X	X	X	X
13	7003.004.014.01.2	cn	Junta de ajuste (1,0 mm)	X	X	X	X	X	X
14	4004.010.003.00.0	2	Pino cilíndrico	X	X	X	X	X	X
15	4101.037.087.02.2	2	Parafuso allen	X	X	X	X	X	X





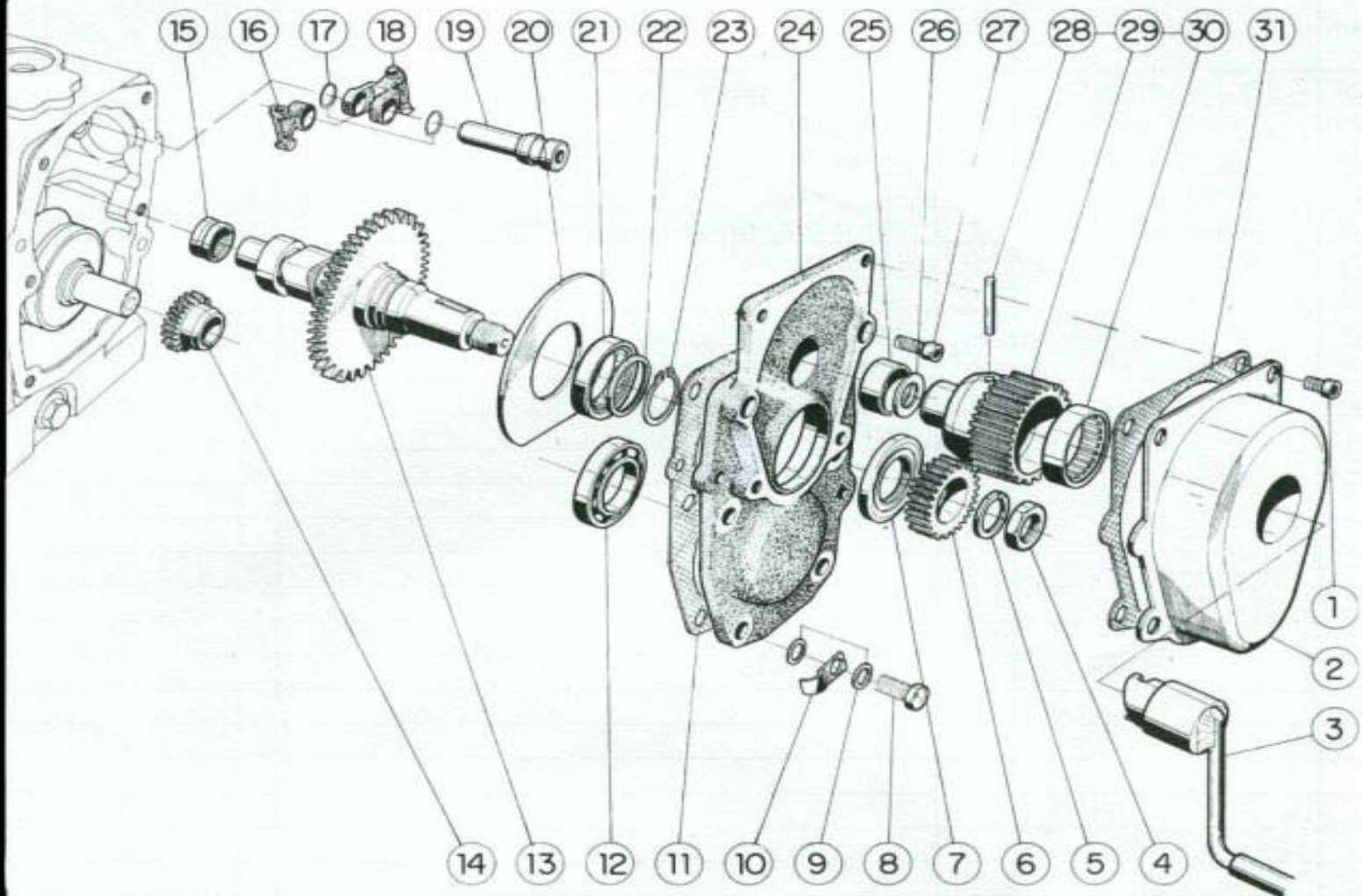

**SISTEMA DO CONJUNTO CABEÇOTE DO CILINDRO, CONJUNTO BALANÇINS E VÁLVULAS**
**Versões**

Item	Código	Qte.	Denominação	Versões					
				LHK	LNF	LKF	LN	LK	L
1	4102.011.008.06.7	2	Porca sextavada	X	X	X	X	X	X
2	7003.006.019.00.1	1	Suporte	X	X	X	X	X	X
3	4102.011.005.05.5	3	Porca sextavada	X	X	X	X	X	X
4	7008.006.016.00.6	1	Conjunto do balancin I	X	X	X	X	X	X
5	7003.006.016.00.7	2	Bucha dos balancins	X	X	X	X	X	X
6	7008.006.015.00.8	1	Conjunto do balancin II	X	X	X	X	X	X
7	4102.011.008.06.7	2	Porca sextavada	X	X	X	X	X	X
8	4103.013.033.00.4	2	Arruela ondulada	X	X	X	X	X	X
9	7003.006.015.00.9	1	Eixo dos balancins	X	X	X	X	X	X
10	7003.006.022.00.5	1	Suporte do eixo dos balancins	X	X	X	X	X	X
11	4101.050.011.01.6	4	Parafuso prisioneiro	X	X	X	X	X	X
12	7003.006.011.00.8	1	Alavanca de descompressão	X	X	X	X	X	X
13	7003.006.038.00.1	1	Anel de vedação	X	X	X	X	X	X
14	7003.006.039.00.9	1	Anel de vedação	X	X	X	X	X	X
15	7003.006.012.00.6	1	Pino da alavanca de descompressão	X	X	X	X	X	X
16	4018.010.040.00.2	10	Mola prato	X	X	X	X	X	X
17	7003.006.013.00.4	1	Haste rosqueada	X	X	X	X	X	X
18	4102.010.013.00.1	1	Porca sextavada	X	X	X	X	X	X
19	7008.006.034.00.9	cn	Junta de ajuste - 0,4 mm	X	X	X	X	X	X
19	7008.006.034.01.7	cn	Junta de ajuste - 0,5 mm	X	X	X	X	X	X
19	7008.006.034.02.5	cn	Junta de ajuste - 0,6 mm	X	X	X	X	X	X
19	7008.006.034.03.3	cn	Junta de ajuste - 0,7 mm	X	X	X	X	X	X



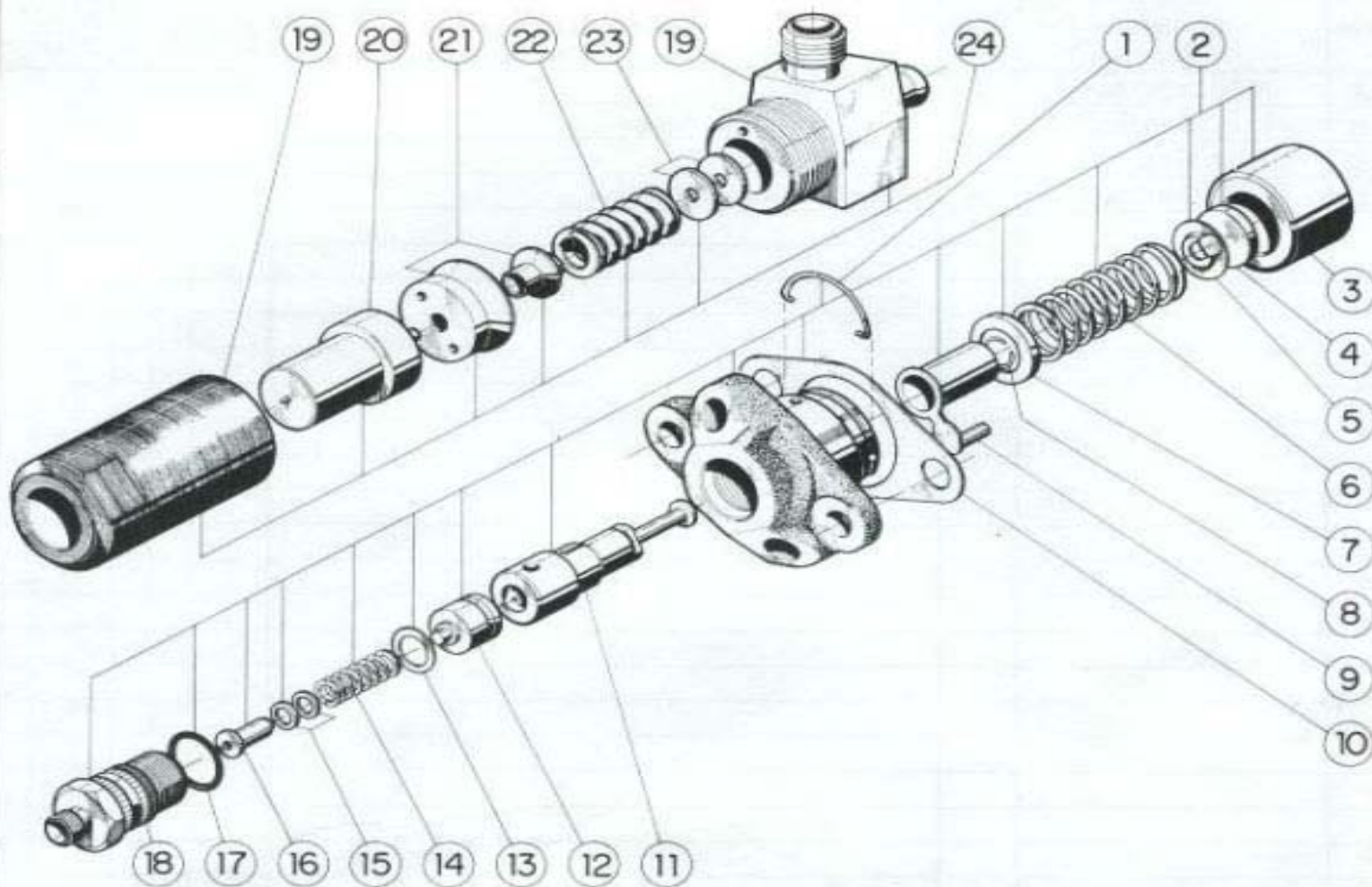





**SISTEMA DO CONJUNTO PARTIDA POR MANIVELA, TAMPAS E ENGRENAGENS**
**Versões**

Item	Código	Qte.	Denominação	Versões					
				LHK	LNF	LKF	LN	LK	L
1	4101.037.096.01.5	4	Parafuso allen	X					X
2	7003.010.018.00.7	1	Conjunto tampa - Partida p/manivela	X					X
3	7003.010.007.00.0	1	Conjunto manivela de arranque	X					X
4	4102.013.020.04.5	1	Porca sextavada	X					X
5	4103.012.055.01.6	1	Arruela de pressão	X					X
6	7003.010.013.00.8	1	Pinhão de partida p/manivela	X					X
7	4002.012.074.00.3	1	Retentor	X					X
8	4101.048.006.01.1	4	Parafuso sextavado	X					X
9	4014.010.013.00.8	5	Anel de vedação	X					X
10	7003.006.035.00.7	1	Presilha fixação tubo de respiro	X					X
11	7003.005.010.00.1	1	Junta da tampa de comando válvulas	X					X
12	4001.018.001.00.2	1	Rolamento	X					X
13	7008.005.021.00.7	1	Eixo comando válvulas passante	X					X
14	7003.002.007.00.0	1	Engrenagem do virabrequim	X					X
15	4001.047.055.00.3	1	Rolamento de agulhas	X					X
16	7003.005.003.00.6	1	Tucho	X	X	X	X	X	X
17	7003.005.004.00.4	cn	Arruela compensação - 0,1 mm	X	X	X	X	X	X
17	7003.005.004.01.2	cn	Arruela compensação - 0,2 mm	X	X	X	X	X	X
17	7003.005.004.02.0	cn	Arruela compensação - 0,3 mm	X	X	X	X	X	X
17	7003.005.004.03.8	cn	Arruela compensação - 0,5 mm	X	X	X	X	X	X
18	7003.005.002.00.8	1	Tucho	X	X	X	X	X	X
19	7003.005.001.00.0	1	Eixo dos tuchos	X	X	X	X	X	X

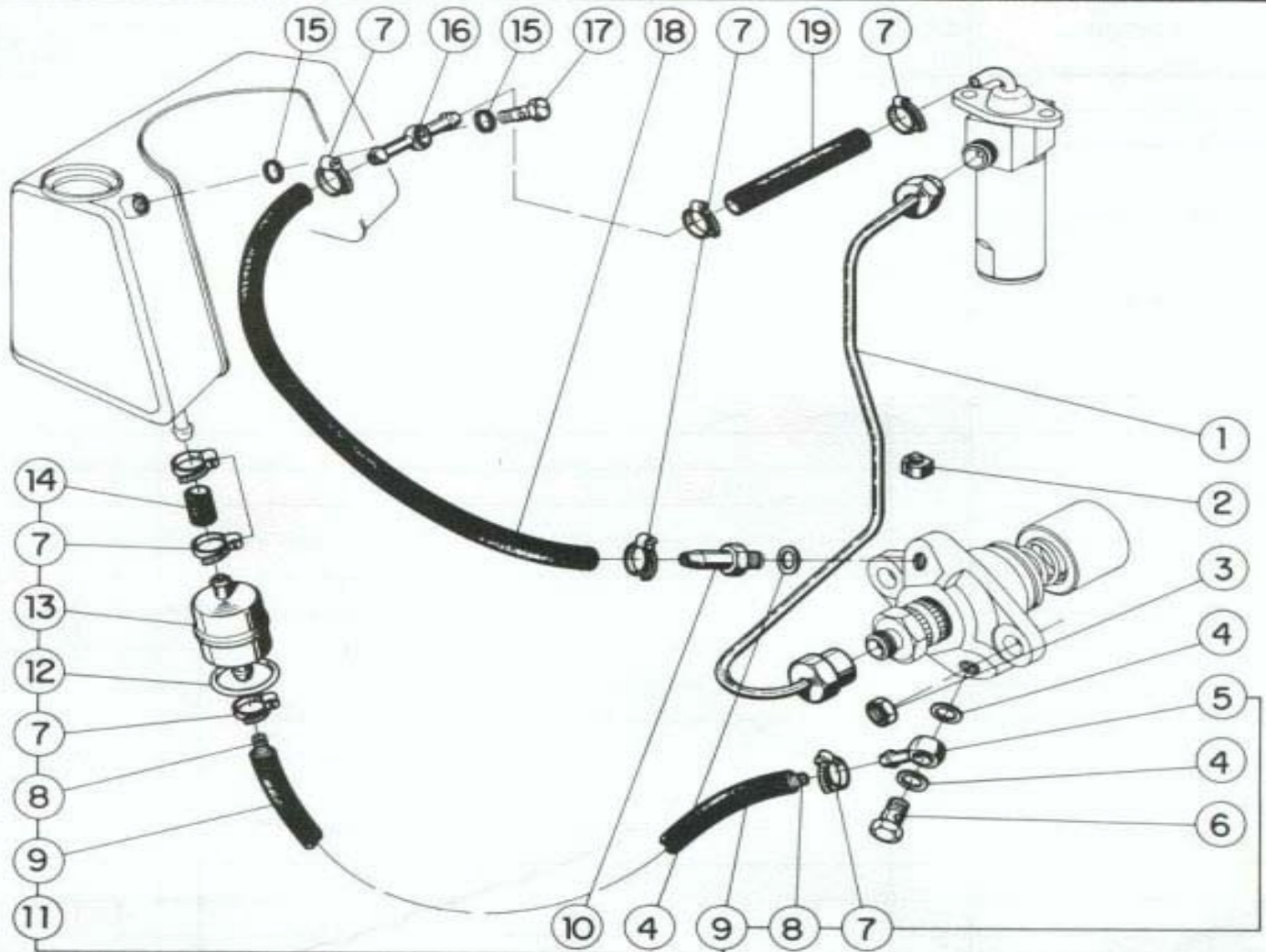



**SISTEMA DO CONJUNTO BICO INJETOR E CONJUNTO BOMBA INJETORA**
**Versões**

Item	Código	Qte.	Denominação	Versões					
				LHK	LNF	LKF	N	LK	L
1	7003.008.018.00.1	1	Anel de segurança	X	X	X	X	X	X
2	7008.008.004.00.0	1	Conjunto bomba injetora - Completa	X	X	X	X	X	X
3	7003.008.001.00.7	1	Tucho - Bomba Injetora	X	X	X	X	X	X
4	7003.008.002.00.5	1	Chapa - Bomba Injetora	X	X	X	X	X	X
5	7003.008.036.00.3	1	Prato da mola	X	X	X	X	X	X
6	7003.008.019.00.9	1	Mola - Bomba Injetora	X	X	X	X	X	X
7	7003.008.017.00.3	1	Prato da mola	X	X	X	X	X	X
8	7008.008.024.00.8	1	Anel de retenção	X	X	X	X	X	X
9	7003.008.016.00.5	1	Manga de regulagem	X	X	X	X	X	X
10	7003.008.003.00.3	cn	Junta de ajuste - 0,10 mm	X	X	X	X	X	X
10	7003.008.003.02.9	cn	Junta de ajuste - 0,20 mm	X	X	X	X	X	X
10	7003.008.003.03.7	cn	Junta de ajuste - 0,30 mm	X	X	X	X	X	X
10	7003.008.003.04.5	cn	Junta de ajuste - 0,50 mm	X	X	X	X	X	X
11	7008.008.019.00.8	1	Conjunto elemento	X	X	X	X	X	X
12	7008.008.020.00.6	1	Válvula de pressão	X	X	X	X	X	X
13	7003.008.023.00.1	1	Arruela de vedação	X	X	X	X	X	X
14	7008.008.022.00.2	1	Mola - Elemento da bomba injetora	X	X	X	X	X	X
15	7007.008.022.00.4	cn	Arruela	X	X	X	X	X	X
16	7008.008.023.00.0	1	Peça de enchimento	X	X	X	X	X	X
17	7003.008.024.00.9	1	Anel de vedação	X	X	X	X	X	X
18	7007.008.024.00.0	1	Porta-válvula	X	X	X	X	X	X
19	7006.008.006.00.9	1	Conjunto porta injetor - Completo	X	X	X	X	X	X



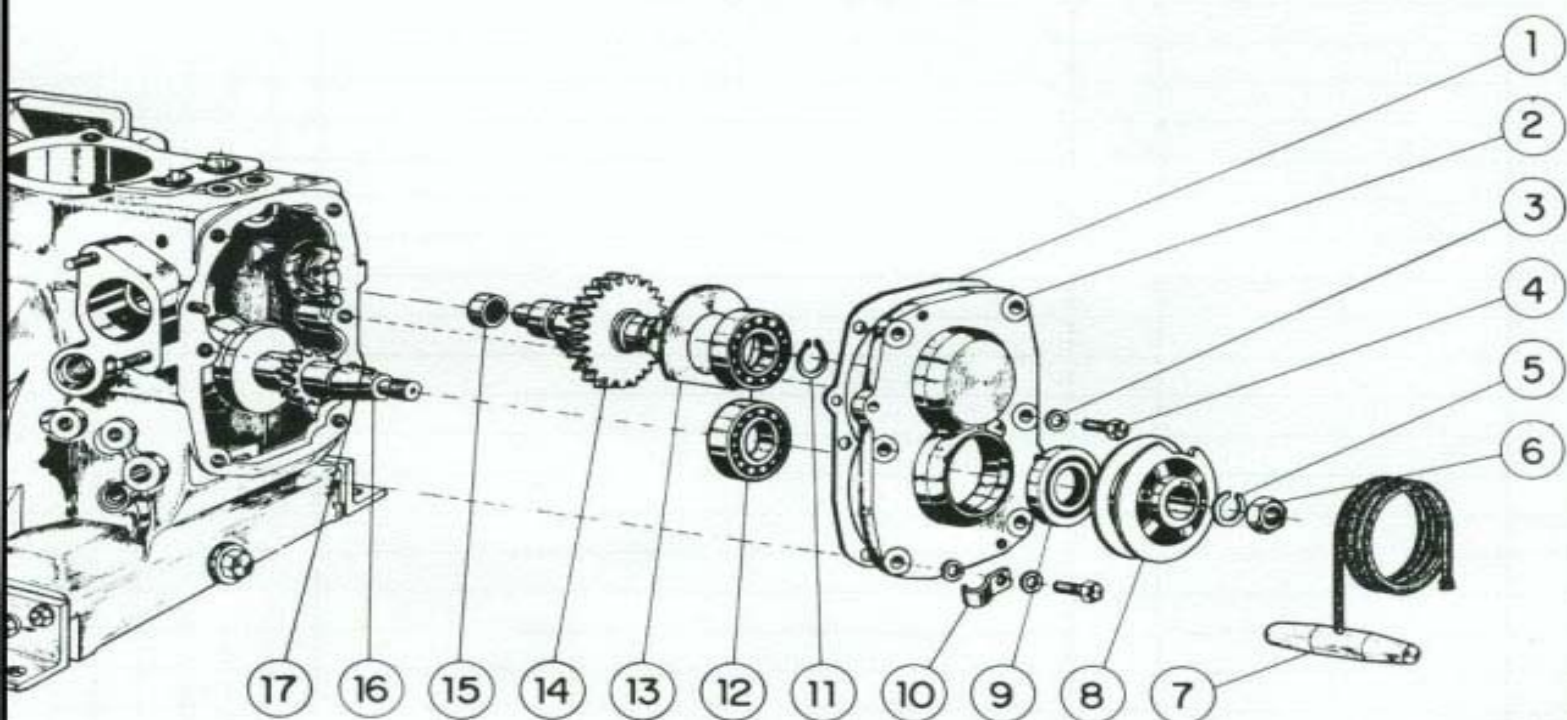




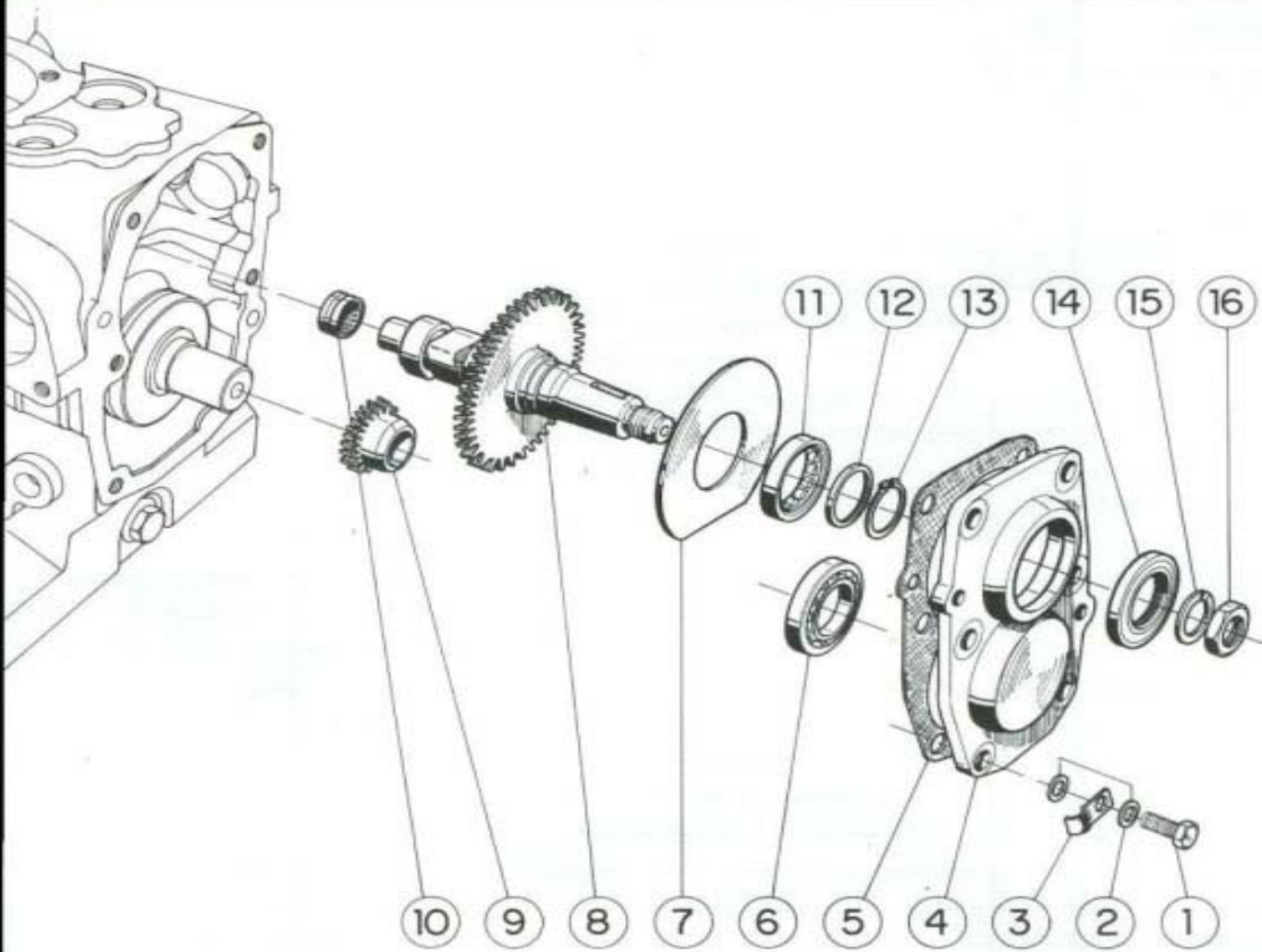
SISTEMA DO CONJUNTO TUBULAÇÃO DO COMBUSTÍVEL

Versões

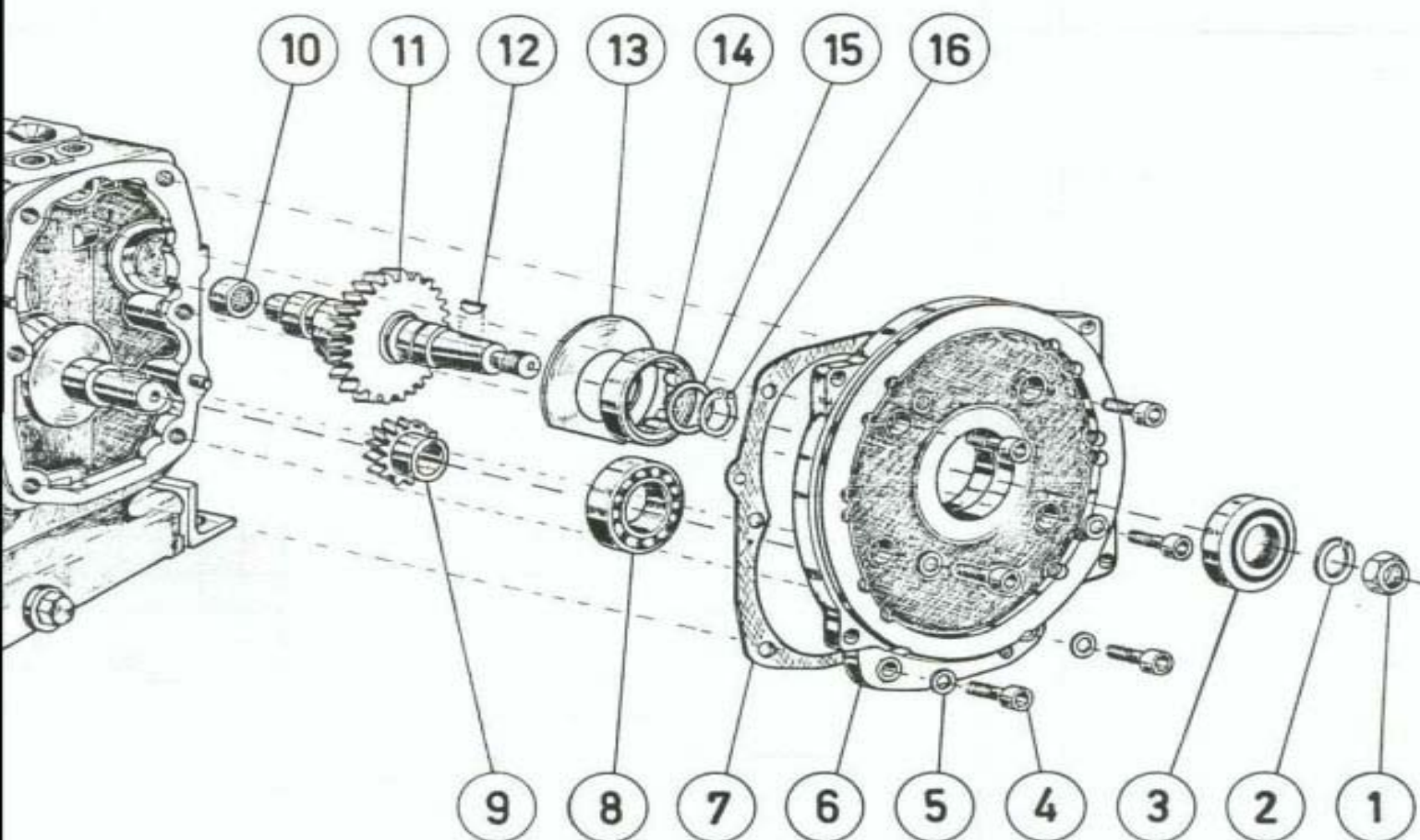
Item	Código	Qte.	Denominação	Versões					
				LHK	LNF	LKF	LN	LK	L
1	7008.008.008.00.1	1	Conjunto tubulação	X	X	X	X	X	X
2	7006.008.007.00.7	1	Calço da tubulação	X	X	X	X	X	X
3	4102.011.007.05.1	2	Porca sextavada	X	X	X	X	X	X
4	4014.010.017.00.9	2	Anel de vedação	X	X	X	X	X	X
5	7006.011.040.00.3	1	Terminal da tubulação	X	X	X	X	X	X
6	4101.055.017.04.2	1	Parafuso oco	X	X	X	X	X	X
7	7006.011.041.00.1	8	Abraçadeira	X	X	X	X	X	X
8	7003.011.010.00.3	1	Mola	X	X	X	X	X	X
9	7106.013.012.00.8	1	Tubulação do combustível	X	X	X	X	X	X
10	7008.008.015.00.6	1	Terminal de tubulação	X	X	X	X	X	X
11	7008.011.006.00.0	1	Conjunto tubulação combustível	X	X	X	X	X	X
12	7006.005.024.00.5	1	Anel de borracha	X	X	X	X	X	X
13	7006.011.037.00.9	1	Filtro de combustível	X	X	X	X	X	X
14	7003.011.007.00.9	1	Tubulação do combustível	X	X	X	X	X	X
15	4014.010.009.00.6	2	Anel de vedação	X	X	X	X	X	X
16	7007.011.031.00.0	1	Terminal da tubulação	X	X	X	X	X	X
17	7007.008.025.00.7	1	Parafuso oco	X	X	X	X	X	X
18	7008.011.001.00.1	1	Tubulação do combustível	X	X	X	X	X	X
19	7003.011.011.00.1	1	Tubulação do combustível	X	X	X	X	X	X
				X	X	X	X	X	X
				X	X	X	X	X	X
				X	X	X	X	X	X


**SISTEMA DAS ENGRENAGENS, TAMPA E POLIA DE ARRANQUE**
**Versões**

Item	Código	Qte.	Denominação	Versões					
				LHK	LNF	LKF	LN	LK	L
1	7003.005.010.00.1	1	Junta de vedação					X	
2	7003.005.012.00.7	1	Tampa - Eixo comando de válvulas					X	
3	4014.010.013.00.8	7	Anel de vedação					X	
4	4101.048.006.01.1	6	Parafuso sextavado					X	
5	4103.012.055.01.6	1	Arruela pressão					X	
6	4102.013.020.04.5	1	Porca sextavada					X	
7	7003.010.011.00.2	1	Conjunto corda e punho - 1,60 mm					X	
8	7003.010.023.00.7	1	Polia de arranque					X	
9	4002.011.032.00.2	1	Retentor					X	
10	7003.006.035.00.7	1	Presilha - Tubo de respiro					X	
11	4008.010.027.00.0	1	Anel elástico					X	
12	4001.018.001.00.2	2	Rolamento					X	
13	7003.005.009.00.3	1	Arruela espaçadora					X	
14	7008.005.007.00.6	1	Eixo comando de válvulas					X	
15	4001.047.055.00.3	1	Rolamento de agulhas					X	
16	7003.002.006.00.2	1	Engrenagem do virabrequim					X	
17	4005.011.003.00.6	1	Chaveta					X	

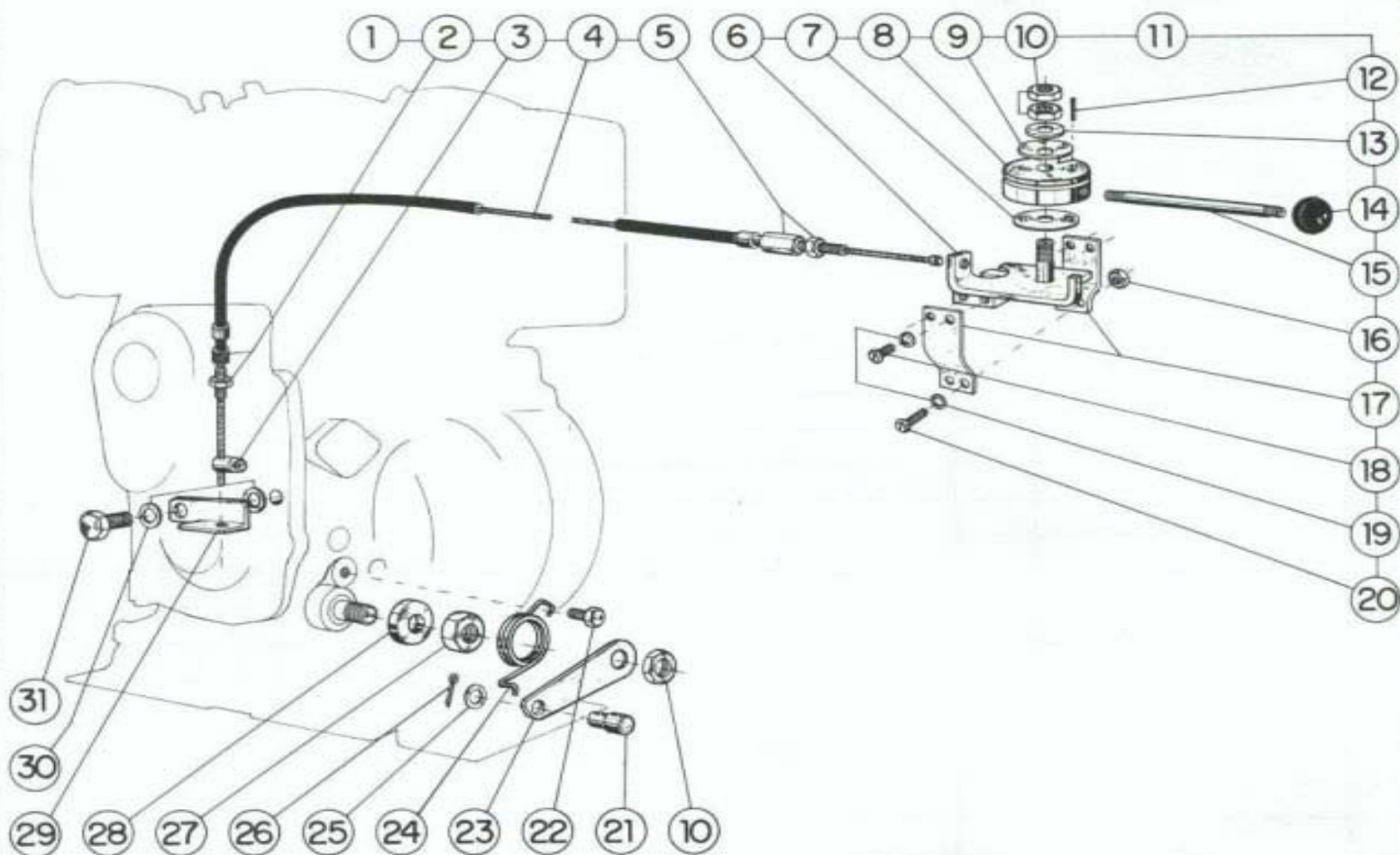

**SISTEMA DAS ENGRENAGENS E TAMPA**
**Versões**

Item	Código	Qte.	Denominação	Versões					
				LHK	LNF	LKF	LN	LK	L
1	4101.048.006.01.1	6	Parafuso sextavado				X		
2	4014.010.013.00.8	7	Anel de vedação				X		
3	7003.006.035.00.7	1	Presilha - Tubo de respiro				X		
4	7003.005.012.00.7	1	Tampa - Eixo comando de válvulas				X		
5	7003.005.010.00.1	1	Junta de vedação				X		
6	4001.018.001.00.2	1	Rolamento				X		
7	7003.005.009.00.3	1	Arruela espaçadora				X		
8	7008.005.021.00.7	1	Eixo - Comando de válvulas - Passante				X		
9	7003.002.007.00.0	1	Engrenagem virabrequim				X		
10	4001.047.055.00.3	1	Rolamento de agulhas				X		
11	4001.038.060.00.4	1	Rolamento de rolos				X		
12	7003.005.023.00.4	1	Arruela de encosto				X		
13	4008.010.027.00.0	1	Anel elástico				X		
14	4002.011.032.00.2	1	Retentor				X		
15	4103.012.013.00.7	1	Arruela pressão				X		
16	4102.013.020.04.5	1	Porca sextavada				X		


**SISTEMA DAS ENGRENAGENS E TAMPA FLANGEÁVEL**
**Versões**

Item	Código	Qte.	Denominação	Versões						
				LHK	LNF	LKF	LN	LK	L	
1	4102.013.020.04.5	1	Porca sextavada		X					
2	4103.012.013.00.7	1	Arruela pressão		X					
3	4002.011.032.00.2	1	Retentor		X					
4	4101.037.098.01.1	6	Parafuso allen		X					
5	4014.010.013.00.8	4	Anel de vedação		X					
6	7003.005.031.00.7	1	Tampa flangeável		X					
7	7003.005.010.00.1	1	Junta da tampa		X					
8	4001.018.001.00.2	1	Rolamento		X					
9	7003.002.007.00.0	1	Engrenagem do virabrequim		X					
10	4001.047.055.00.3	1	Rolamento de agulhas		X					
11	7008.005.021.00.7	1	Eixo de comando de válvulas		X					
12	4005.011.003.00.6	1	Chaveta meia-cana		X					
13	7003.005.009.00.3	1	Arruela espaçadora		X					
14	4001.038.060.00.4	1	Rolamento de rolos		X					
15	7003.005.023.00.4	1	Anel de encosto		X					
16	4008.010.027.00.0	1	Anel elástico		X					




**SISTEMA DO CONJUNTO ACELERADOR A DISTÂNCIA**
**Versões**

Item	Código	Qte.	Denominação	Versões					
				LHK	LNF	LKF	LN	LK	L
1	7106.015.009.00.2	1	Conjunto cabo acelerador	X	X	X	X	X	X
2	7106.015.012.00.6	1	Terminal regulável da capa	X	X	X	X	X	X
3	7106.015.015.00.9	1	Terminal cabo do acelerador	X	X	X	X	X	X
4	7106.015.010.00.0	1	Conjunto cabo do acelerador	X	X	X	X	X	X
5	7106.015.014.00.2	1	Parafuso de ajuste - Cabo acelerador	X	X	X	X	X	X
6	7106.015.036.00.5	1	Conjunto suporte acelerador	X	X	X	X	X	X
7	7106.015.019.00.1	1	Arruela encosto	X	X	X	X	X	X
8	7106.015.020.00.9	1	Arrastador - Cabo do acelerador	X	X	X	X	X	X
9	7106.015.022.00.5	1	Mola prato	X	X	X	X	X	X
10	4102.010.013.00.1	3	Porca sextavada	X	X	X	X	X	X
11	7106.015.034.00.0	1	Conjunto suporte do acelerador	X	X	X	X	X	X
12	4006.010.020.00.9	1	Bucha elástica	X	X	X	X	X	X
13	4103.011.015.01.1	1	Arruela lisa	X	X	X	X	X	X
14	8002.105.018.00.4	1	Manípulo - Freio estacionamento	X	X	X	X	X	X
15	7106.015.021.00.7	1	Haste do acelerador	X	X	X	X	X	X
16	4102.011.003.04.3	2	Porca sextavada	X	X	X	X	X	X
17	7106.015.032.00.4	2	Abraçadeira do acelerador	X	X	X	X	X	X
18	4101.015.016.00.1	4	Parafuso	X	X	X	X	X	X
19	4103.012.006.01.9	4	Arruela pressão	X	X	X	X	X	X
20	4101.015.020.00.3	2	Parafuso	X	X	X	X	X	X
21	7106.015.004.00.3	1	Pino-engate cabo acelerador	X	X	X	X	X	X
22	4101.047.086.01.4	1	Parafuso sextavado	X	X	X	X	X	X









